

nl Gebruiksaanwijzing

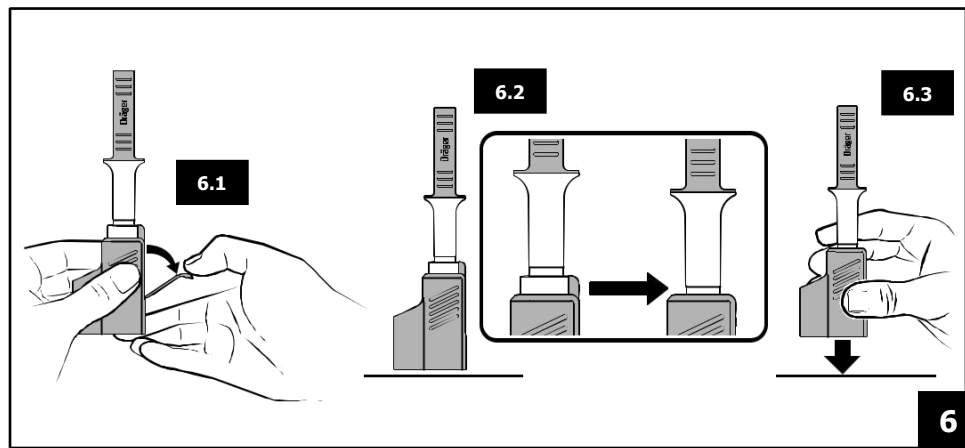
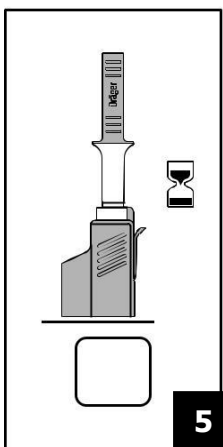
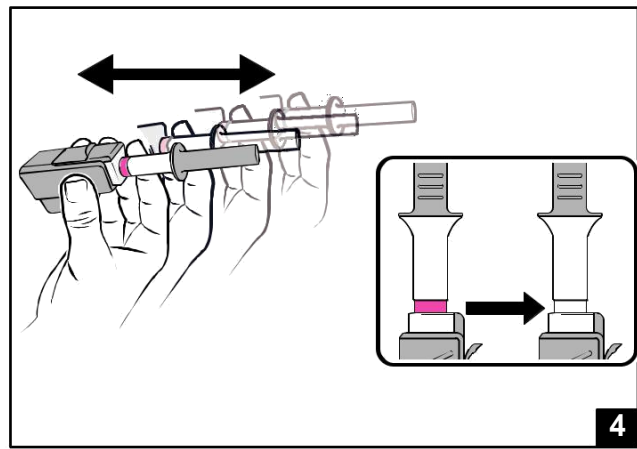
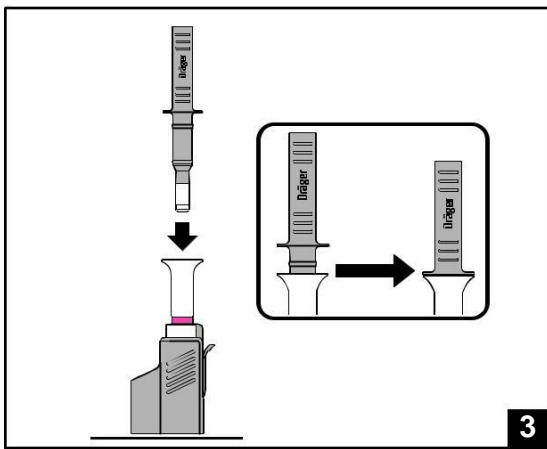
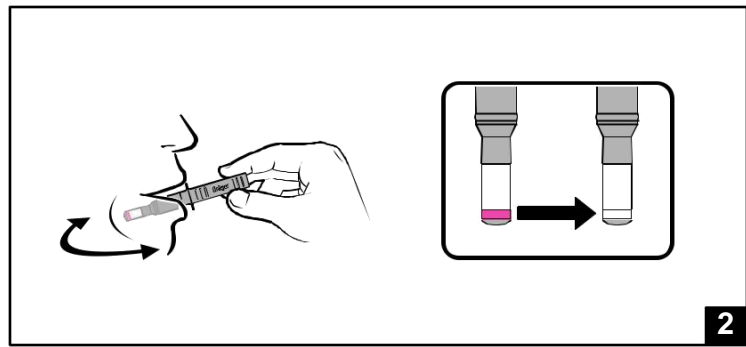
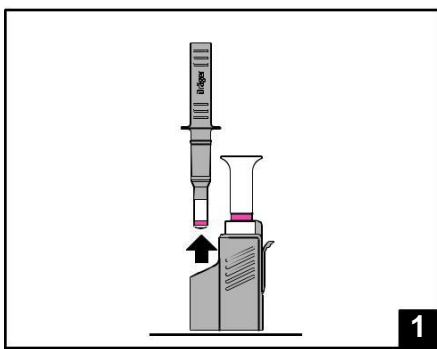
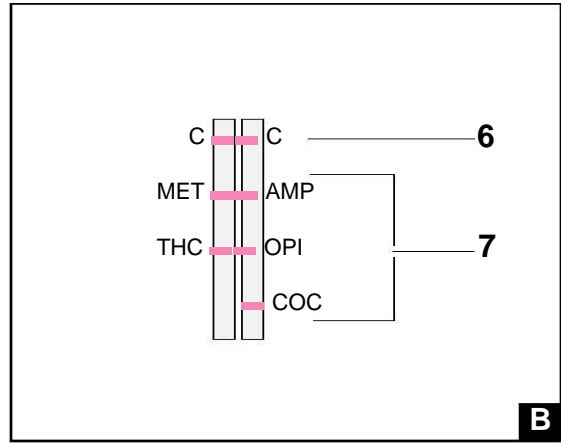
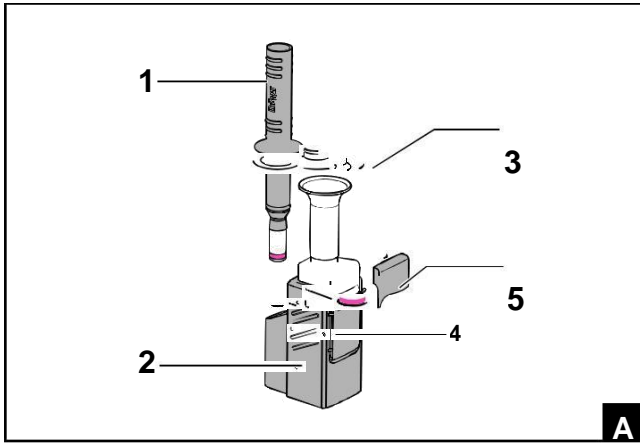


Dräger DrugCheck[®] 3000 - NL IVD



HB82.20-001

Versie 0
Laatste mutatie 08-06-2018
Voor het laatst herzien: -
Opgesteld door: SB
Autorisatie: AR



1 Voor uw veiligheid

1.1 Gebruiksaanwijzing opvolgen

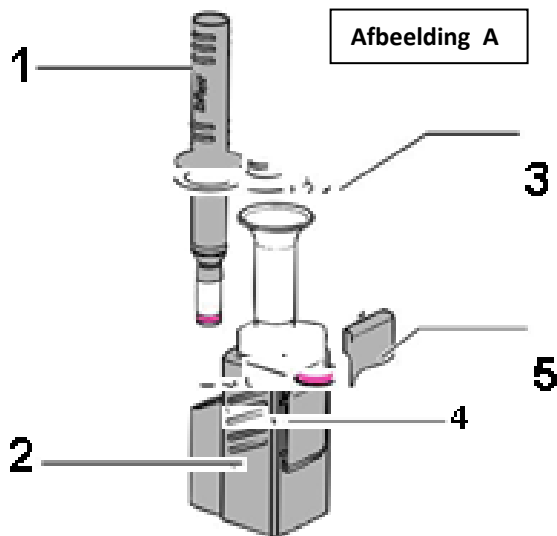
Elk gebruik van de Dräger DrugCheck® 3000¹⁾ vereist een strikte opvolging van deze gebruiksaanwijzing.

2 Beschrijving

2.1 Productoverzicht

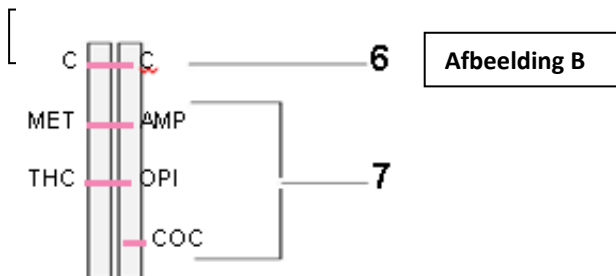
Dräger DrugCheck 3000 testkit (afb. A)

- 1 Monsterafnemer (staafje) met kleurindicator (rode lijn)
- 2 Testcassette met indicatorring
- 3 Trechtervormige testopening
- 4 Vergrendelklepje
- 5 Zichtvenster met teststrip



Zichtvenster met teststrip (afb. B)

- 6 Bereik controlelijnen (C)
- 7 Bereik testlijnen (MET, AMP, THC, OPI, COC)



2.2 Drug (doelanalyt)

Drug		Doelanalyt
AMP	Amfetamine	(R,S)-amfetamine
COC	Cocaïne	Cocaïne
MDMA (MET)	Methamfetamine	(R,S)-methyldamfetamine
OPI	Opiaten	Morfine
THC	Tetrahydrocannabinol	Δ 9-tetrahydrocannabinol

2.3 Verklaring van de symbolen

Gebruiksaanwijzing strikt opvolgen!

Fabrikant

Medisch product voor in-vitro diagnose

Charge

Vervaldatum

Inhoud is voldoende voor <n> testen

Elke verpakkingseenheid bevat:

- 1 Dräger DrugCheck 3000 testkit, verpakt in een verzegelde foliezak
- 1 gebruiksaanwijzing

De Dräger DrugCheck 3000 testkit bestaat uit 2 componenten: de blauwe testcassette en de monsterafnemer (staafje).

Het staafje (zie afbeelding A, cijfer 1) heeft een rode lijn die ontkleurt wanneer er voldoende speeksel is opgenomen.

De testcassette bevat een ampul met vloeistof, een rode lijn voor de handelingscontrole, twee teststrips met twee controlelijnen (C) en vijf testlijnen voor verschillende stoffen cocaïne, opiaten, amfetamine, methamfetamine en THC/cannabis.

Aanbevolen optioneel materiaal

- Timer

3 Test

3.1 Test voorbereiden

- U mag minimaal 10 minuten voordat u de test gaat gebruiken geen etenswaren of dranken zoals kauwgum, tabak, koffie etc. in uw mond hebben.
- Zorg ervoor dat u de test afneemt bij kamertemperatuur.
- Open de foliezak.
- Monsterafnemer (staafje) pas direct vóór gebruik uit de verpakking halen.

3.2 Test uitvoeren

Voor een instructievideo volgt u de volgende stappen:

1. Ga naar www.youtube.com
2. Voer in de zoekbalk: Drager DrugCheck 3000 - How To Properly Use It
3. Druk op enter
4. Klik op de eerste video
5. De video speelt zich af

3.2.1 Instructies

1. Staafje uit de testkit halen (**afb. 1**)
2. Breng het staafje, met de kant van de rode lijn in de wangzak. Maak op- en neerwaartse bewegingen met het staafje tegen de wangzak gedurende ca. 15 seconden. Als de rode lijn op het mondstuk van de monsterafnemer verdwijnt kunt u naar de volgende stap. **LET OP! U mag niet op het staafje zuigen of kauwen!**
3. Steek het staafje in de trechtervormige opening van de blauwe testcassette tot aan de rondvormige schijf van het staafje (zie **afb. 3**). Er mag zich geen tussenruimte de schijf en de rand van de trechtervorm.
4. Schud de testcassette met daarin het staafje **stevig** totdat de rode lijn verdwijnt (**afb. 4**). Dit duurt ca. 30 seconden.
5. Plaats de testcassette met het staafje rechtopstaand op een vlakke ondergrond (**afb. 5**), wacht 10 seconden.
6. Breek het klepje van de blauwe testcassette af en trek het er vervolgens af (**afb. 6.1**).
7. Duw het grijze gedeelte (kubusvormig) van de testcassette krachtig naar beneden (**afb. 6.2**). Klop daarna licht met de onderkant van de testcassette tegen een vlak oppervlak (**afb. 6.3**). Het speeksel stroomt nu naar boven langs de teststrip .
8. Als het speekselmonster niet binnen een minuut langs de teststrip loopt, de blauwe testcassette nog een keer op een vlak oppervlak kloppen.
9. Let constant op de lijnvorming op de teststrip. Als de test juist is uitgevoerd verschijnen 2 rode lijnen bij de letter C op het venster van de teststrip.

4 Beoordeling

4.1 Voorwaarden voor de beoordeling

Zorg er tijdens het aflezen van de resultaten voor voldoende verlichting.

4.2 Testresultaten

Controlelijnen

Als de test juist is uitgevoerd verschijnen 2 rode lijnen bij de letter C (controlelijnen) op het venster van de teststrip.

Als er binnen 9 minuten na de starttijd van de test geen controlelijnen (bij C links en rechts) van de teststrips verschijnen, is de test ongeldig.

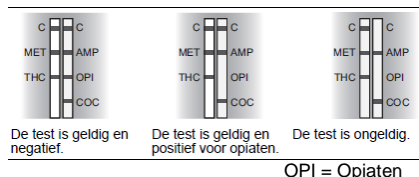
Negatief testresultaat = stoffen in speeksel overschrijden de meetgrens NIET

Zodra op de teststrip bij de teststof (MET, AMP, THC, OPI, COC) een lijn verschijnt, is er sprake van een negatief resultaat voor die specifieke stof. Dit betekent dat de hoeveelheid van de specifieke stof in het speeksel **niet** boven de test meetgrens komt. De zichtbaarheid van de lijnen kan variëren, wat betekent dat bij zwakke, gedeeltelijk gekleurde of onderbroken **rode** lijnen de test ook als "negatief" beoordeeld moeten worden.

Positief testresultaat = stoffen in speeksel overschrijden de meetgrens

Als er 2 rode lijnen bij de letter C (controlelijnen) op het venster van de teststrip verschijnen en minimaal **5 minuten** na het starten van de test geen **rode** lijn bij de teststof (MET, AMP, THC, OPI, COC) verschijnt, is het testresultaat voor deze teststof positief. Dit betekent dat de hoeveelheid van de specifieke stof in het speeksel **wel** boven de test meetgrens komt.

Voorbeelden van de beoordeling:



5 Opslag

De Dräger DrugCheck 3000 moet bij kamertemperatuur worden opgeslagen.

6 Afvoeren

De Dräger DrugCheck 3000 testkits kunnen als huishoudelijk afval worden afgevoerd.

7 Aanwijzingen voor het verhelpen van fouten

Mogelijke fouten	Mogelijke oorzaak van de fout	Preventieve maatregelen
Er verschijnt geen controlelijn.	Geen of te geringe verkleuring van de indicatoring. Niet lang en stevig genoeg geschud.	Gebruiksaanwijzing opvolgen.

Monster vloeit niet volledig over de teststrip.	Dräger DrugCheck 3000 staat niet op een vlakke ondergrond. Dräger DrugCheck 3000 werd niet in verticale uitlijning gestart. De teststrip heeft geen contact met et speeksel.	Gebruiksaanwijzing opvolgen. Wachttijd opvolgen. Testkit meerdere keren met het stavlak op een vlak oppervlak kloppen.
Onduidelijke resultaten of vage lijnen	De teststrips zijn doordrenkt met een te grote hoeveelheid speeksel. Dräger DrugCheck 3000 is niet correct gestart. Onjuiste plaatsing van de Dräger DrugCheck 3000. Dräger DrugCheck 3000 staat niet egaal op een vlakke ondergrond.	Gebruiksaanwijzing opvolgen.
Kleurenblindheid (voor de interpretatie van de analytresultaten)	De test- en controlelijnen zijn gekleurd. De intensiteit van de kleur is onbelangrijk, aangezien alleen de aan- of afwezigheid van een lijn relevant is voor de interpretatie van de resultaten.	Gebruiksaanwijzing opvolgen.
Onduidelijke resultaten	Fysische degeneratie van de Dräger DrugCheck 3000, onjuiste opslag, voortijdig openen van de verpakking vóór testbegin of te laat aflezen van de resultaten. Groeiend aantal ongeldige resultaten, monster is vervalst.	Gebruiksaanwijzing voor de juiste productopslag, het gebruik en de interpretatie van de resultaten opvolgen. Wachttijd van 10 minuten vóór monsterafname in acht nemen.
De test- en controlelijnen verschijnen vertraagd.	Temperatuur is te laag. Indicatorlijn (rood) te gering ontkleurd.	Dräger DrugCheck 3000 voor het gebruik eerst met de handen opwarmen. Looptijd van 9 minuten afwachten. Testkit langer schudden totdat de Indicatorlijn (rood) duidelijk ontkleurd is.
Valse positieve resultaten bij lage temperaturen.	De testlijnen zijn te vroeg geanalyseerd.	Looptijd van 9 minuten afwachten.

8. Meetgrenzen die een positief testresultaat geven

T1 – Specificiteit Meetgrens*

Cocaine related compounds	[microgram per liter]
Benzoylcegonine	100
Cocaethylene	500
Cocaine	20
Ecgoninemethylester	10000
Norcocaine	100
Procaine	10000

Opiates related compounds	[microgram per liter]
6-Monoacetylmorphine	35
Buprenorphine	10000
Codeine	20
Dihydrocodeine	20
GHB	10000
Hydrocodone	10
Hydromorphone	10
Morphine	25
Morphine-3β-D-glucuronide	1000
Nalorphine	35
Naloxone	10000
Norcodeine	10000
Normorphine	100000
Oxycodone	1000

THC related compounds	[microgram per liter]
Cannabidiol	90000
Cannabinol	350
delta8-THC	5000
THC (delta9-THC)	30
THC-COOH (11-Nor-9-Carboxy-delta9-THC)	50
THC-OH (11-Hydroxy-delta9-THC)	50
CP 47,797	>100000
JWH-18	>100000

Amphetamine related compounds	[microgram per liter]
Dopamine	40000
MBDB	50000
MDA	50
MDEA	10000
Phentermine	100000
(R,S)-Amphetamine	50
Tyramine	5000

Methamphetamine related compounds	[microgram per liter]
Chloroquine sulphate	5000
Ephedrine	1000
Fenfloramine	300
MBDB	70
MDA	10000
MDEA	10000
MDMA	150
Procain	4000
Pseudoephedrine	100000
R-(+)-Methcatinone	2000
Ranitidine	20000
S-(-)-Methcatinone	4500
(R,S)-Methamphetamine	50

*Meetgrens: de minimale hoeveelheid die van de stof aanwezig moet zijn in het speeksel voor een positief testresultaat.

T2 – Interferenten

Substance		
Acetaminophen	Acetylsalicylic acid	Ascorbic acid
Caffeine	Cotinine	Ibuprofen
Imipramine	Naproxen	Nicotine
Phenobarbital	PCP	Tetracycline
Tramadol		

9. Welke grenswaarden stelt de wet?

Voor welke drugs/stoffen stelt de wet grenswaarden bij het autorijden?

- Amfetamine
- Methamfetamine
- Cocaïne
- MDMA
- MDEA
- MDA
- Cannabis
- Heroïne
- Morfine
- GHB
- Gamma butyrolacton (GBL)
- 1,4-butaandiol

Bij het gebruik van één van de bovenstaande middelen, gelden de volgende grenswaarden:

- a. amfetamine, methamfetamine, cocaïne, MDMA, MDEA en MDA: 50 microgram per liter bloed;
- b. cannabis: 3,0 microgram THC per liter bloed;
- c. heroïne en morfine: 20 microgram morfine per liter bloed;
- d. GHB, gamma butyrolacton of 1,4-butaandiol: 10 milligram GHB per liter bloed.
-

Bij het gebruik van **een combinatie** van de bovenstaande middelen en/of alcohol gelden de volgende grenswaarden:

- a. amfetamine, methamfetamine, MDMA, MDEA of MDA: -
 - 25 microgram amfetamine, methamfetamine, MDMA, MDEA of MDA per liter bloed of
 - 50 microgram voor de som van deze amfetamine-achtige stoffen indien een van deze amfetamine-achtige stoffen met een of meer andere van deze amfetamine-achtige stoffen is gebruikt en gemeten;
- b. cannabis: 1,0 microgram THC per liter bloed;
- c. cocaïne, heroïne en morfine: 10 microgram cocaïne of morfine per liter bloed;
- d. GHB, gamma butyrolacton of 1,4-butaandiol: 5,0 milligram GHB per liter bloed;
- e. alcohol: 0,2 milligram ethanol per milliliter bloed.

10. Interpretatie testresultaten

De Dräger DrugCheck® 3000 is een hulpmiddel die door de politie ook gebruikt wordt en een indicatie geeft of vervolgonderzoek eventueel nodig is.

Vervolgonderzoek = bloedonderzoek naar de genoemde stoffen in het wettelijk *Besluit alcohol, drugs en geneesmiddelen in het verkeer*.

De grenswaarden van de speekseltest zijn:

THC (delta9-THC)	30 microgram/L
THC-COOH (11-Nor-9-Carboxy-delta9-THC)	50 microgram/L
THC-OH (11-Hydroxy-delta9-THC)	50 microgram/L

Positief testresultaat (boven grenswaarden tabel)

Bij een positief testresultaat (er is géén streepje zichtbaar bij 'THC'), weet u zeker dat u wettelijk gezien strafbaar bent als u gaat autorijden. Dus: géén streepje = teveel THC = autorijden verboden.

Negatief testresultaat (onder grenswaarden tabel)

Bij een negatief testresultaat (er is een streepje zichtbaar bij 'THC'), is de hoeveelheid THC in uw speeksel lager dan de grenswaarde **van de speekseltest**. Let op: deze wijkt af van de wettelijk vastgestelde limieten*.

Hoewel in de wet* strengere limieten zijn vastgesteld dan de speekseltest kan meten, gaat de politie bij een negatieve testuitslag van een afgenomen speekseltest niet over tot vervolgonderzoek (lees: bloedonderzoek bij een laboratorium). Deze test is een van de meest gevoelige speekseltesten die beschikbaar is. De speekseltesten die we verkopen hebben het CE-keurmerk**.

Voordat u besluit de speekseltest bij uzelf af te nemen, is het belangrijk dat u gedurende een periode (minimaal 7 dagen) een onveranderd gebruik heeft van de cannabisolie. N.B. **Neem de test dus niet af tijdens het opbouwen**. Voor het afnemen van de test is het ook belangrijk dat u een moment uitkiest dat u normaliter auto zou rijden. U neemt bijv. de speekseltest een half uur tot een uur voordat u zou autorijden af.

Voorbeeld:

Stel dat u de cannabisolie 2 keer per dag gebruikt ('s ochtends en 's avonds) en u rijdt iedere ochtend naar uw werk, dan neemt u de speekseltest een half uur tot een uur af voordat u zou autorijden de speekseltest af.

*De wet hanteert een THC limiet van **3,0** microgram/L bloed.

**CE-keurmerk*: CE staat voor Conformité Européenne, wat betekent in overeenstemming met de Europese regelgeving.

Disclaimer: de uitslag van de speekseltest is uitsluitend indicatief en is juridisch niet rechtsgeldig als bewijs.